

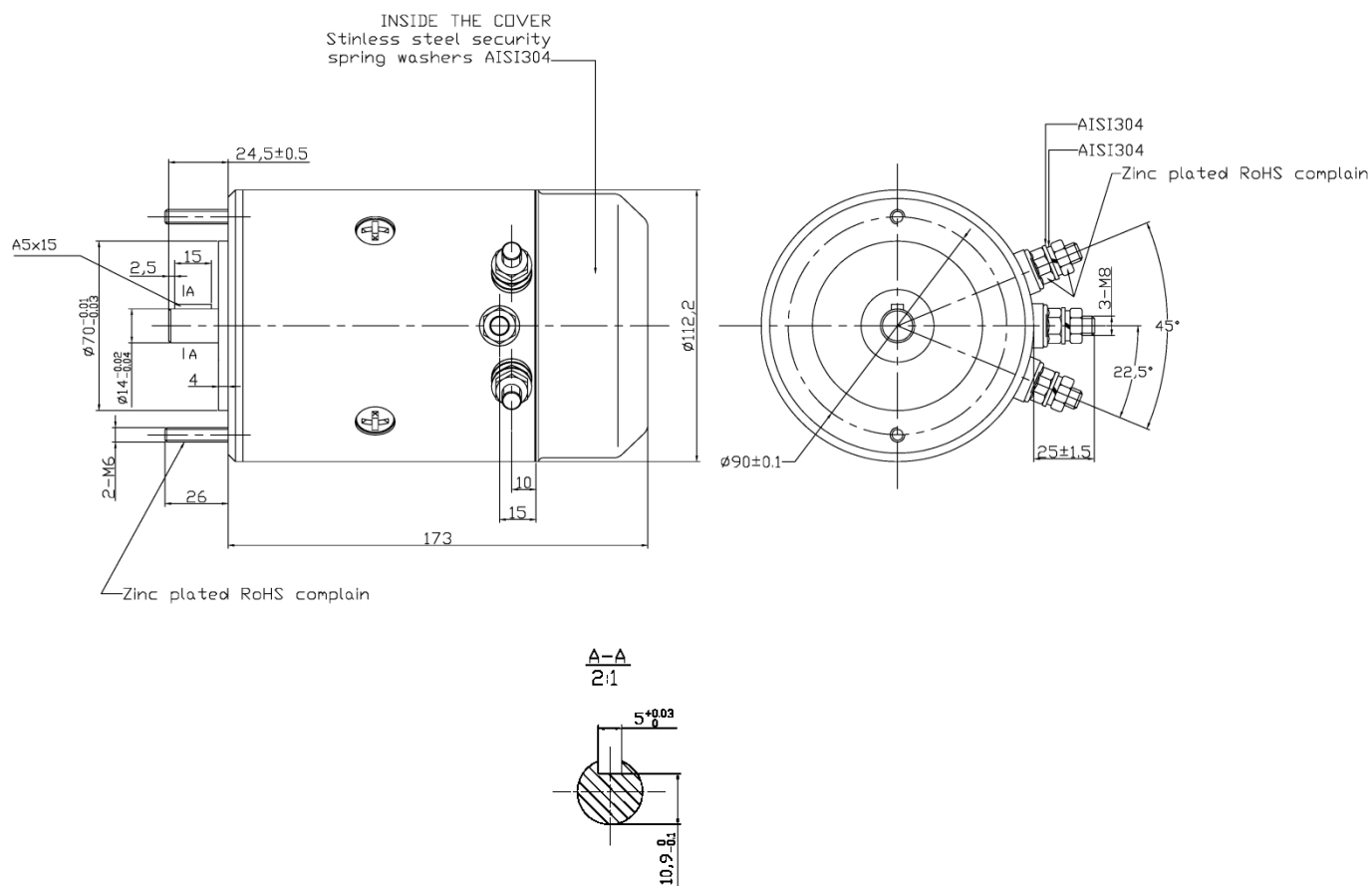
MOTOR DATASHEET – 1000W 24V

CARATTERISTICHE

Grandezza	Ø 110 mm
Potenza	1000 W S2
Campo	4 espansioni polari
Cuscinetti	Cuscinetti a sfere
Alimentazione	24 Vcc
Spazzole	4 spazzole rame-grafite
Cavo alimentazione	3 terminali

Tipo	S	Pn (W)	V (V)	I (A)	IC	FF	Mn (Nm)	n ₁ (min ⁻¹)	IP	Kg
EMF102400000	S2	1000	24	150	F	1	7	2700	44	7,0

DIMENSIONI



www.quickitaly.com

Quick S.p.A. - Via Piangipane 120/A - 48124 Piangipane (RA) ITALY - Tel. +39 0544 415 061 - Fax +39 0544 415 047 - e-mail quick@quickitaly.com
 P. IVA IT 01216790392 - R.E.A. RA 128813 - Cod. Fisc. / Reg. Imp. Ravenna 02181450400 - Cap. Soc. I.V. € 1.150.000,00 - RAEE n° IT11090000007294
 Società soggetta a direzione e coordinamento di Quick Holding S.p.A.