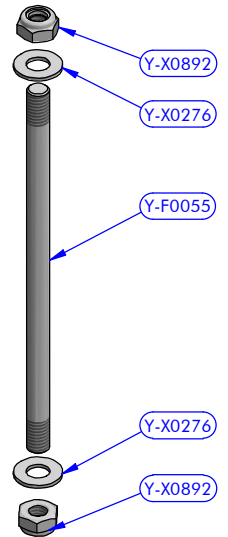
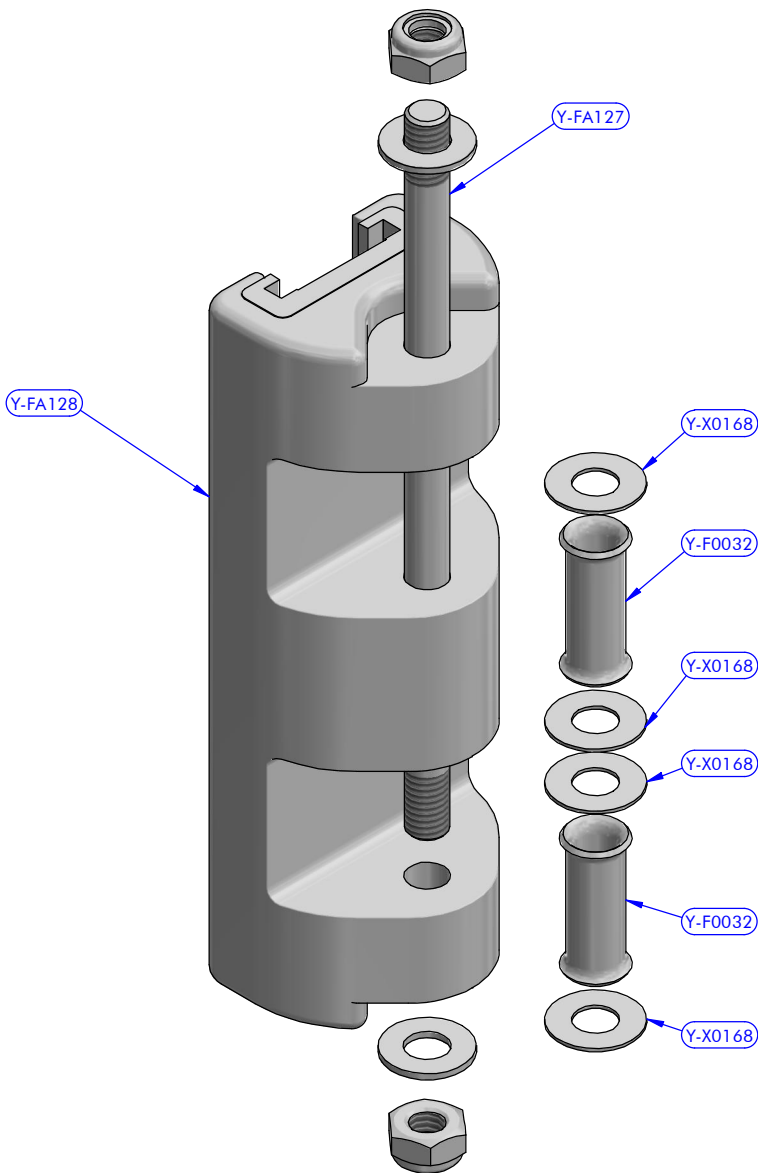
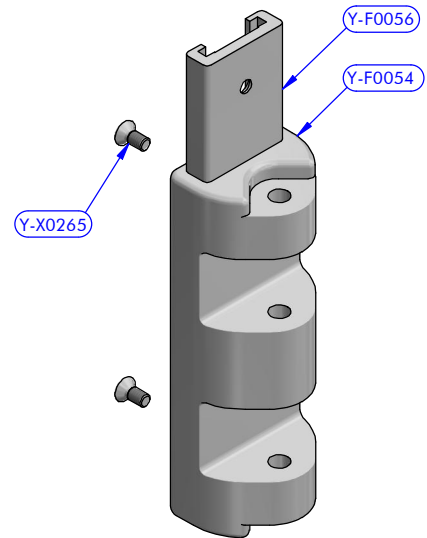


Cod.Y-FA127
Gruppo perno filettato



Cod.Y-FA128
Modulo base



ELENCO PARTI

CODICE	DESCRIZIONE	ARTICOLO	MATERIALE	Q.TÀ
Y-F0032	Boccola	6 x 8 x 22 (ribattuta)	Inox 316 (A4)	2
Y-FA127	Gruppo perno filettato	Ø06 x 116.5	Vari	1
Y-FA128	Modulo base	HS22 - 110 tesabase	Vari	1
Y-X0168	Rondella	6,4 x 13,5 x 0,5	Tufnol	4

ELENCO PARTI - Y-FA127

CODICE	DESCRIZIONE	ARTICOLO	MATERIALE	Q.TÀ
Y-F0055	Asse filettato	Ø6 x 116.5	Inox 316 (A4)	1
Y-X0276	Rondella	Antal - 6 x 13 x 1	Inox 316 (A4)	2
Y-X0892	Dado autobloccante	DIN 985 - M6 h6	Inox 316 (A4)	2

ELENCO PARTI - Y-FA128

CODICE	DESCRIZIONE	ARTICOLO	MATERIALE	Q.TÀ
Y-F0054	Corpo carrello	HS22 - Lung 110 - Ø6.2	Alluminio (6082)	1
Y-F0056	Guida in fibra	L 110 mm	Fibra Composita	1
Y-X0265	Vite TSPTC	DIN 965 - M4 x 8	Inox 316 (A4)	2

antal

CATEGORIA Full Batten
DESCRIZIONE Carrello tesabase HS22 - Lung 110 - Cava Doppia

FAMIGLIA HS22

HS22.110

CODICE MAGAZZINO

DATA 18/05/2016

REVISIONE 00 / PAG. /